



Quadro de Levantamento de Pneus



Fixação de Motocicleta



Dispositivo Universal



Adaptador Dedicado PRADO


Acessórios Opcionais

## MECH 663B

A **Mech 663B** representa o que há de mais moderno em precisão e agilidade para centros automotivos e oficinas de alto desempenho. Projetada para oferecer uma experiência de operação intuitiva e resultados impecáveis, esta máquina combina automação inteligente com robustez estrutural.

### Diferenciais Técnicos e Funcionais:

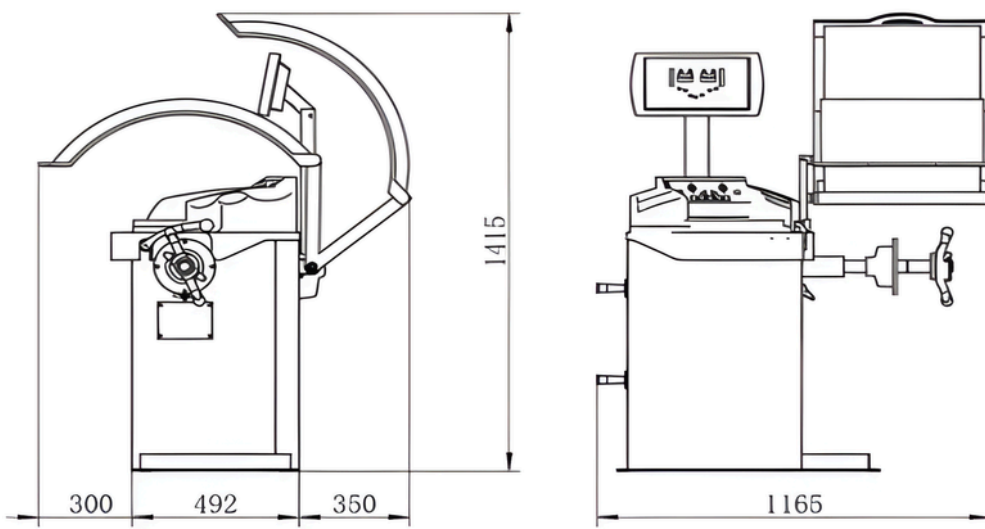
- ▶ **Automação Total de Dados:** Ganhe tempo com a entrada automática de distância e diâmetro do pneu. Menos intervenção manual significa maior produtividade e eliminação de erros humanos.
- ▶ **Precisão Guiada a Laser:** Equipada com um sistema de indicação a laser que aponta a posição exata para a aplicação dos contrapesos, garantindo o equilíbrio perfeito.
- ▶ **Inteligência em Balanceamento:**
  - ▶ **Autocalibração:** Sistema autogerenciável que mantém a precisão do equipamento constante.
  - ▶ **Otimização do Conjunto:** Função exclusiva para alinhar o ponto mais pesado do pneu com o ponto mais leve da roda, reduzindo a necessidade de chumbos excessivos.
  - ▶ **Função de Segmentação de Raios:** Ideal para rodas de liga leve de alta performance, permitindo esconder os pesos atrás dos raios da roda, preservando a estética do veículo.



**DC-663B**

- ◆ Atende
- ◆ Pode atender com acessório
- ◆ Não atende

- |   |   |
|---|---|
| 1. Função Carro+SUV/off-road                        | 2. Função motocicleta                               |
| 3. Função motocicleta                               | 4. Entrada manual de dados do pneu                  |
| 5. Entrada manual de dados do pneu                  | 6. Entrada automática de distância/diâmetro do pneu |
| 7. Entrada automática de distância/diâmetro do pneu | 8. Entrada automática largura da roda               |
| 9. Entrada automática largura da roda               |   |



### ACESSÓRIOS:

- |                     |                     |                      |            |
|---------------------|---------------------|----------------------|------------|
| Alicate balanceador | Compasso medidor    | Cone pequeno         | Cone médio |
| Cone grande         | Borboleta de aperto | Flange proteção roda |            |

### DADOS TÉCNICOS:

- Alimentação:** 220V/240V | **Tempo de ciclo:** 7-9 s
- Velocidade de balanceamento:** 140-200 rpm | **Peso:** 90 kg
- Desmontagem e remontagem secundárias:** ≤5 kg
- Dimensões da embalagem:** 970x720x1120 mm
- Diâmetro do aro:** 10"-24" | **Peso máximo da roda:** 70 kg
- Diâmetro máximo da roda:** 1000 mm | **Largura do aro:** 1,5"-20"
- Precisão de balanceamento:** ±1g | **Potência do motor:** 0,25 kW/0,35 kW