



Quadro de Levantamento de Pneus



Fixação de Motocicleta



Dispositivo Universal



Adaptador Dedicado PRADO

Acessórios Opcionais

MECH 660

Balaceadora de Rodas Mech 660

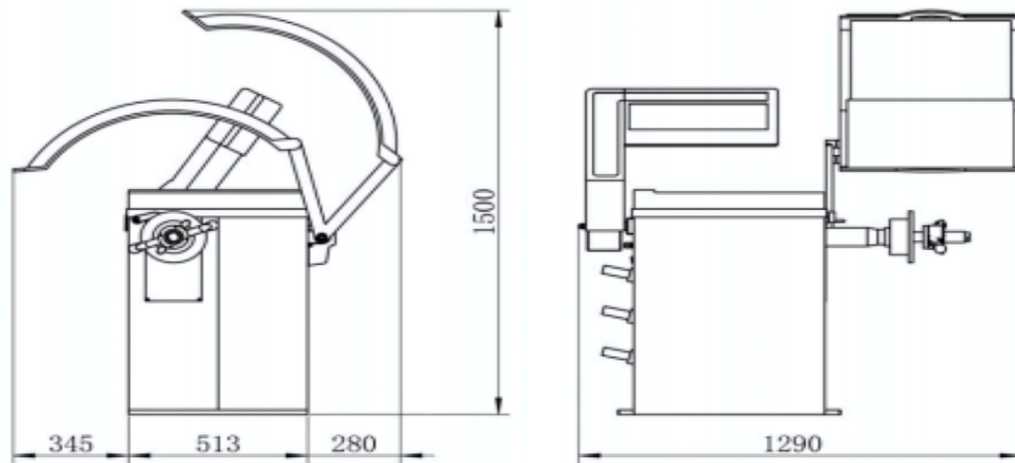
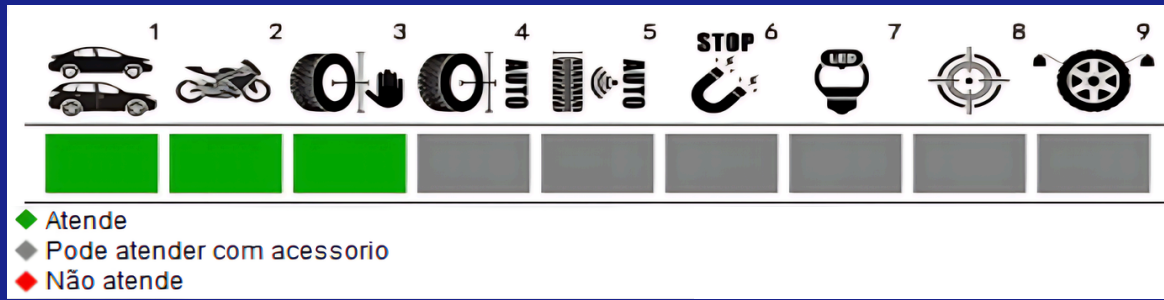
A **Mech 660** foi desenvolvida para centros automotivos que buscam agilidade e precisão absoluta. Com um design exclusivo e robusto, esta máquina une a tecnologia de ponta à facilidade de operação, garantindo um serviço de balanceamento impecável tanto para veículos leves quanto para motocicletas.

Destaques do Equipamento

- ▶ **Sistema de Engate Rápido:** Otimize seu tempo. O mecanismo de fixação rápida permite prender a roda com segurança e agilidade, reduzindo o tempo de setup entre um serviço e outro.
- ▶ **Design Exclusivo Moto-Ready:** Diferente das balaceadoras comuns, a Mech 660 possui um software nativo e design estruturado especificamente para o modo de balanceamento de motocicletas.
- ▶ **Certificação de Segurança:** Produto com Selo CE, atendendo aos mais rigorosos padrões de qualidade e segurança exigidos no mercado internacional.
- ▶ **Acessórios e Opcionais**

Para expandir a capacidade da sua oficina, a Mech 660 oferece uma linha dedicada de complementos:

- ▶ **Kit Motocicleta (Opcional):** Adaptadores e acessórios específicos para garantir a fixação perfeita de diferentes tipos de rodas de moto.
- ▶ **Protetor de Pneu (Opcional):** Capota de proteção resistente que garante a segurança do operador contra detritos e aumenta a vida útil dos componentes eletrônicos.



ACESSÓRIOS:



DADOS TÉCNICOS:

Alimentação: 220V/240V | **Tempo de ciclo:** 7-9 s
Velocidade de balanceamento: 140-200 rpm | **Peso:** 87 kg
Desmontagem e remontagem secundárias: ≤5 kg
Dimensões da embalagem: 1000x640x1190 mm
Diâmetro do aro: 10"-24" | **Peso máximo da roda:** 70 kg
Diâmetro máximo da roda: 1000 mm | **Largura do aro:** 1,5"-20"
Precisão de balanceamento: ±1g | **Potência do motor:** 0,25 kW/0,35 kW