



Quadro de Levantamento de Pneus



Fixação de Motocicleta



Inflador sem Câmara



Cabeçote de Remoção de Pneus com Controle Pneumático

Acessórios Opcionais

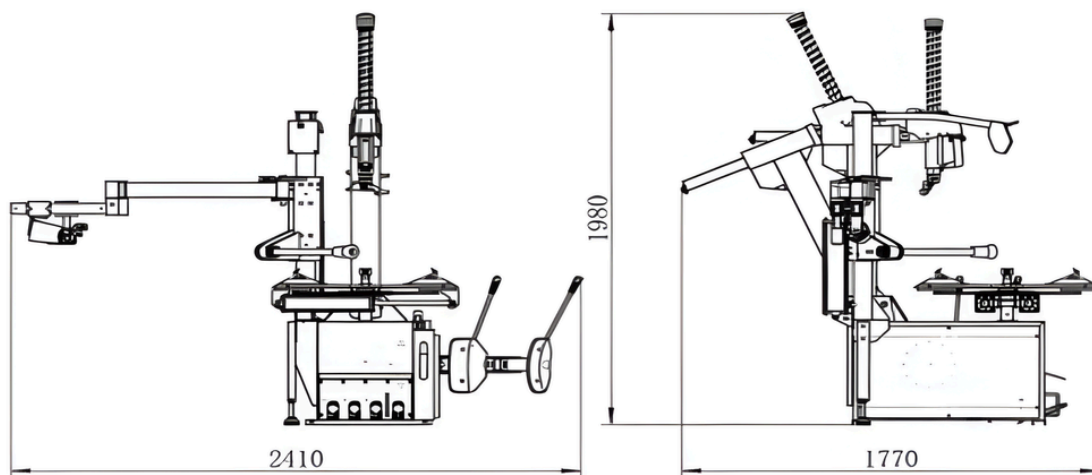
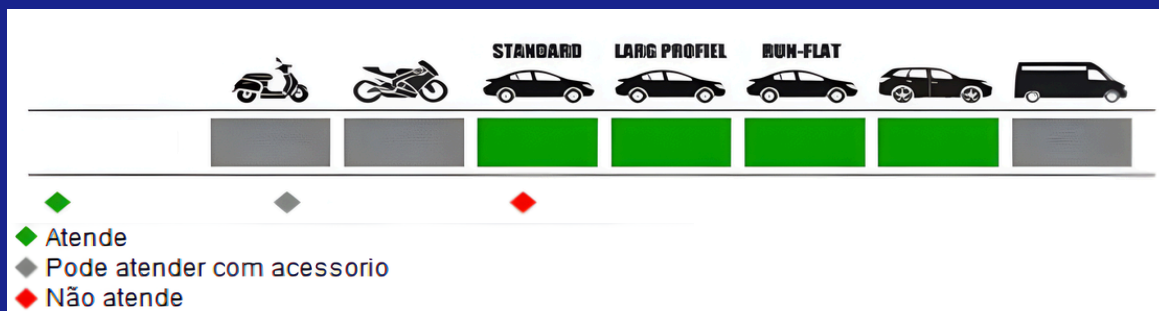
MECH MONT 803B+LF4

Desmontadora de Pneus Profissional – Linha High Performance
Alta produtividade com Braço Auxiliar Duplo (Esquerdo)

A Mech Mont 803B, foi projetada para atender oficinas e centros automotivos que buscam agilidade e segurança no manuseio de rodas de liga leve e pneus de alta performance. Seu diferencial está no braço auxiliar lateral esquerdo, equipado com duas ferramentas pneumáticas independentes que facilitam a montagem de pneus rígidos, garantindo que o operador realize o trabalho com o mínimo de esforço físico.

Diferenciais Técnicos:

- ▶ **Braço Auxiliar Pneumático (Lado Esquerdo):** Equipado com dois pontos de pressão (disco e rolo/calçador) para manter o talão no canal da roda, essencial para pneus de perfil baixo e blindados.
- ▶ **Segurança Certificada (Selo CE):** Equipamento fabricado sob rigorosos padrões europeus de segurança e qualidade, garantindo proteção ao operador e durabilidade aos componentes.
- ▶ **Mesa Giratória de Alta Resistência:** Garras autocentrantes com protetores de plástico para evitar danos em rodas de alumínio ou acabamentos especiais.
- ▶ **Coluna Vertical Basculante:** Sistema pneumático que permite o afastamento rápido da coluna, otimizando o fluxo de trabalho em série
- ▶ **Dois velocidades:** aumenta muito a produtividade na montagem.



ACESSÓRIOS:

Espátula em aço carbono

Calibrador de pneu

Proteção plástica garras

Proteção plástica pá descoladora

Recipiente para lubrificante

Proteção plástica cabeçote montador

Lubrífil

DADOS TÉCNICOS:

Potência do motor: 0,75 kW/1,1 kW | Motores de duas velocidades para tensão trifásica

Velocidade de rotação: 6,5 rpm - 13 rpm | **Nível de ruído:** <70 dB

Peso: 283 kg | **Dimensões da embalagem:** 1020x760x850mm - 1450x350x500 mm

Fixação externa: 10"-20" | **Fixação interna:** 12"-24" | **Largura da roda:** 3"-13"

Diâmetro máximo da roda: 1100 mm | **Alimentação:** 110V/220V/380V

Pressão de ar necessária: 8-10 bar | **Força de quebra de talão:** 2500kg