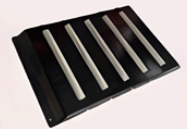




Quadro de Levantamento de Pneus



Fixação de Motocicleta



Placa auxiliar de deslizamento de pneus



Cabeçote de Remoção de Pneus com Controle Pneumático

Acessórios Opcionais

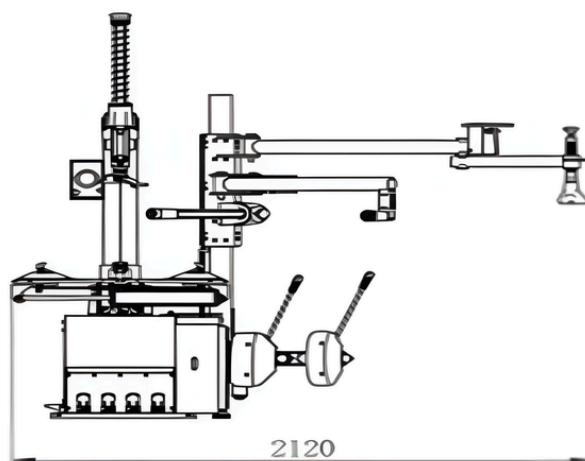
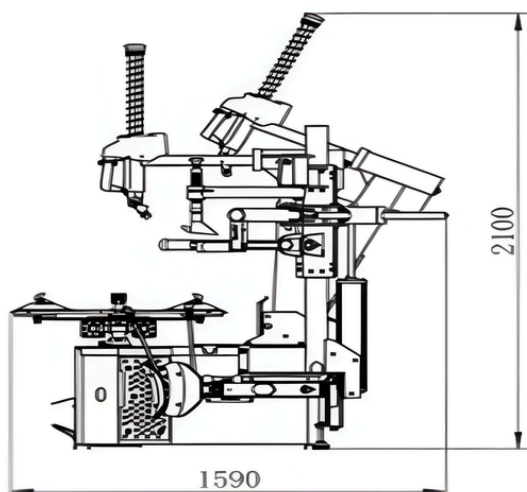
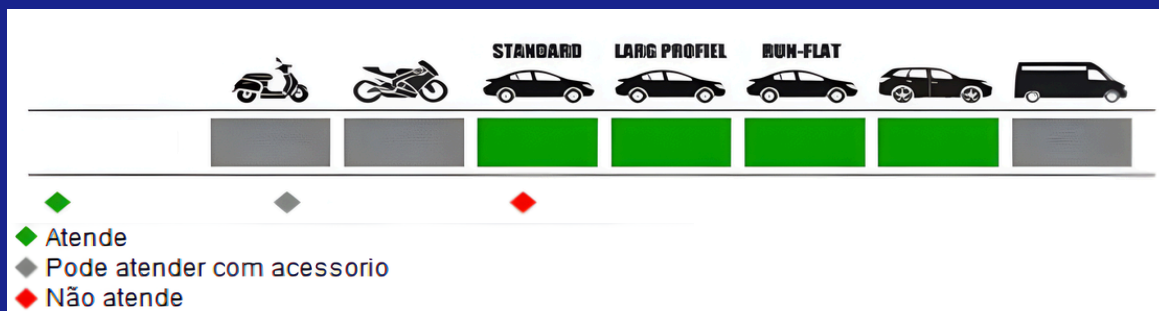
MECH MONT 802B+RF6

Seja bem-vindo à nova geração de eficiência para o seu centro automotivo. A **Mech Mont 802B+RF6** não é apenas uma desmontadora de pneus; é uma estação de trabalho robusta, projetada para profissionais que não abrem mão de força, precisão e segurança no dia a dia. Com engenharia de ponta e certificação internacional, este modelo foi desenvolvido para lidar com os desafios das rodas modernas, incluindo perfis baixos e tecnologias Run Flat, com o mínimo de esforço e o máximo de produtividade.

Diferenciais que Elevam seu Padrão de Serviço

A Mech Mont 802B+RF6 destaca-se pela combinação de potência bruta e cuidado extremo com a integridade das rodas:

- ▶ **Braço Auxiliar RF6 (3 em 1):** Equipado com três ferramentas estratégicas que auxiliam na montagem e desmontagem de pneus rígidos e de alta performance, eliminando o esforço manual excessivo.
- ▶ **Pistão Descolador de 200mm:** Um dos mais potentes da categoria. O diâmetro ampliado garante uma pressão de destalonamento superior, vencendo pneus ressecados ou colados com facilidade.
- ▶ **Coluna Reclinável Pneumática:** Proporciona agilidade no setup e ganho de espaço, permitindo um fluxo de trabalho mais rápido entre diferentes tamanhos de aro.
- ▶ **Segurança Certificada:** Possui **Selo CE**, garantindo que o equipamento atende aos rigorosos padrões europeus de segurança e qualidade.



ACESSÓRIOS:

Espátula em aço carbono

Calibrador de pneu

Proteção plástica garras

Proteção plástica pá descoladora

Recipiente para lubrificante

Proteção plástica cabeçote montador

Lubrifil

DADOS TÉCNICOS:

Potência do motor: 0,75 kW/1,1 kW | Duas velocidades para motor trifásico

Velocidade de rotação: 6,5 rpm - 13 rpm | **Nível de ruído:** <70 dB

Peso: 360 kg | **Dimensões da embalagem:** 1150 x 900 x 1780 mm

Fixação externa: 12-24" | **Fixação interna:** 13-28" | **Largura da roda:** 3-15"

Diâmetro máximo da roda: 1120 mm | **Alimentação:** 220V/380V

Pressão de ar necessária: 8-10 bar | **Força do desmontador de talão:** 3000 kg