



Quadro de Levantamento de Pneu



Fixação de Motocicleta



Ferramenta para auxiliar na prensagem de pneus



Placa auxiliar de deslizamento de pneus

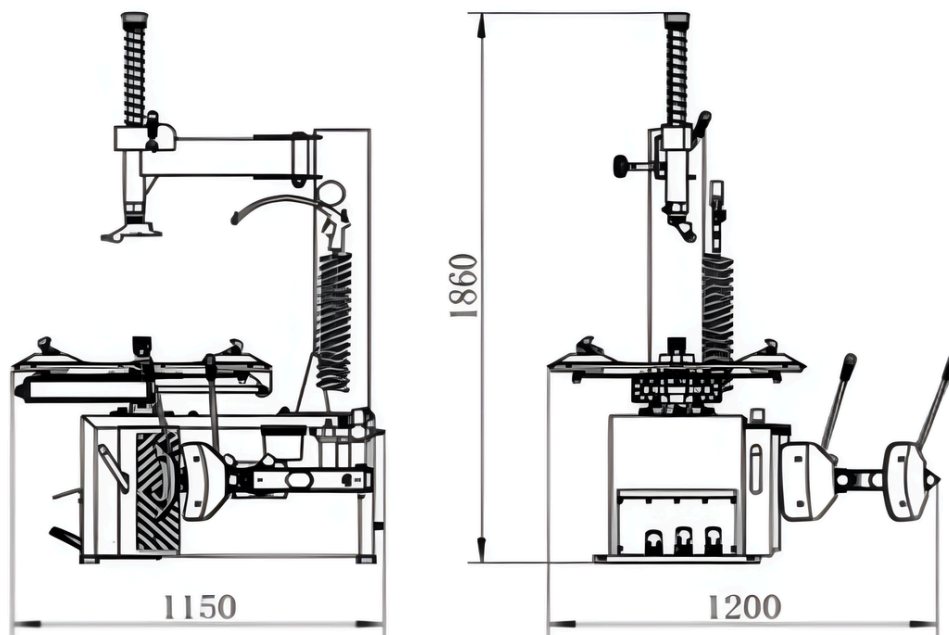
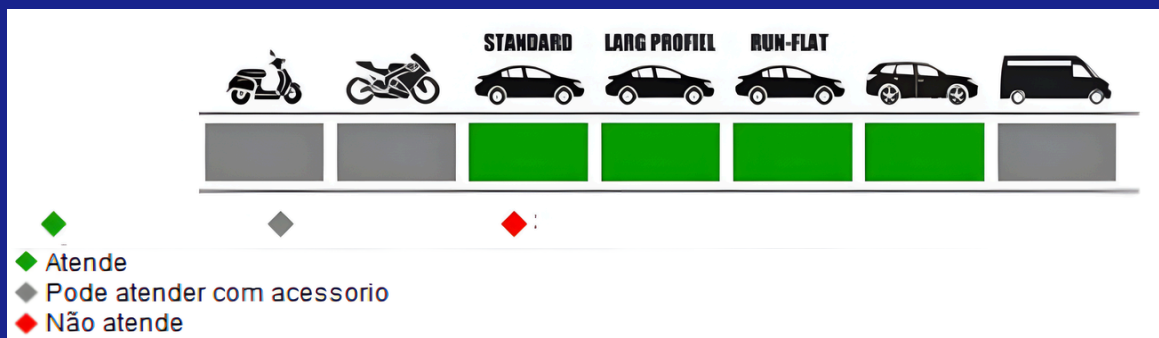
Acessórios Opcionais

MECH MONT 776

Aliando robustez industrial e tecnologia de ponta, este equipamento foi desenvolvido para profissionais que não abrem mão de segurança, agilidade e integridade total das rodas e pneus de seus clientes.

A **Mech Mont 776** destaca-se pela sua configuração robusta e versátil:

- ▶ **Segurança Certificada:** Possui o **Selo CE (Certificado Europeu)**, garantindo que o equipamento atende aos mais rigorosos padrões internacionais de segurança e qualidade.
- ▶ **Estabilidade Superior:** Sua **coluna fixa** com formato tubular oferece a rigidez necessária para operações pesadas.
- ▶ **Descolador lateral:** Seu descolador posicionado estrategicamente na parte lateral da máquina, dá mais segurança no processo de destalonamento do pneu.
- ▶ **Sistema de travamento pneumático:** Com rotação sentido horário e anti-horário, mais praticidade para realizar setup.



ACESSÓRIOS:

Espátula em aço carbono

Calibrador de pneu

Proteção plástica garras

Proteção plástica pá descoladora

Recipiente para lubrificante

Proteção plástica cabeçote montador

Lubrifil

DADOS TÉCNICOS:

Potência do motor: 0,75 kW/1,1 kW | Duas velocidades para motor trifásico

Velocidade de rotação: 6,5 rpm - 13 rpm | **Nível de ruído:** <70 dB

Peso: 209 kg | **Dimensões da embalagem:** 1060x760x850mm

Fixação externa: 10"-20" | **Fixação interna:** 12"-24" | **Largura da roda:** 3"-13"

Diâmetro máximo da roda: 1050 mm | **Alimentação:** 220V/380V

Pressão de ar necessária: 8-10 bar | **Força do desmontador de talão:** 2500 kg