



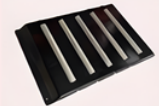
Quadro de Levantamento de Pneus



Fixação de Motocicleta



Ferramenta para auxiliar na prensagem de pneus



Placa auxiliar de deslizamento de pneus

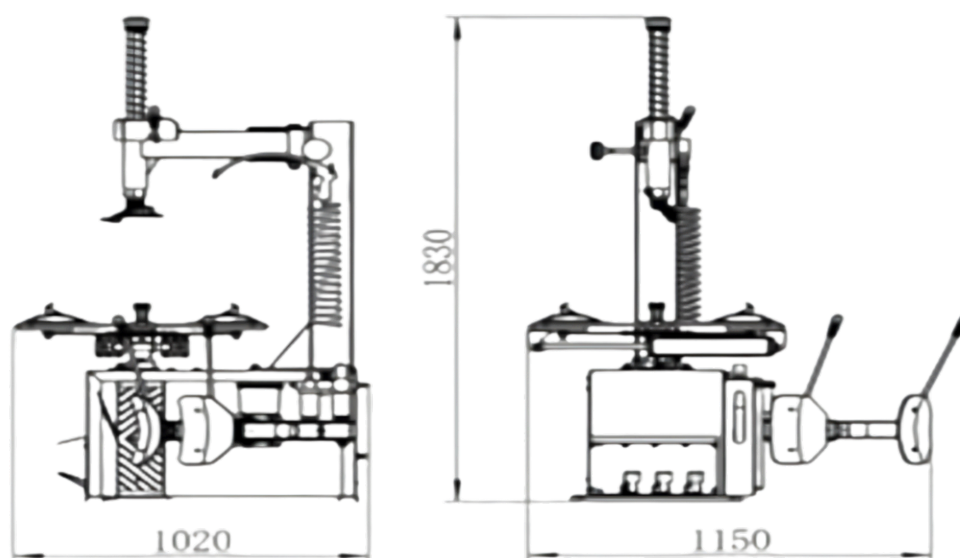
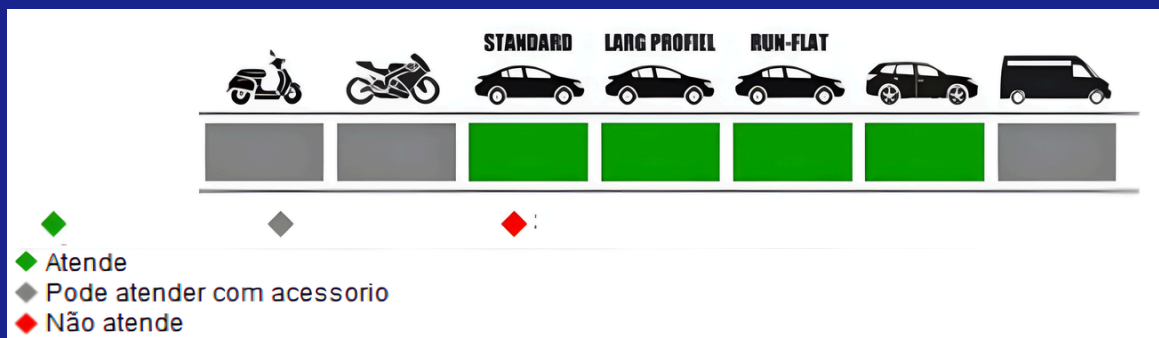
Acessórios Opcionais

MECH MONT 755

A **Mech Mont 755** não é apenas uma máquina; é uma ferramenta de alta precisão. Equipada com componentes de última geração, ela foi pensada para facilitar o dia a dia do operador, reduzindo o esforço físico e maximizando a produtividade.

Destaques do Modelo:

- ▶ **Agilidade no Descolamento:** O descolador de talão posicionado estrategicamente na lateral torna o processo consideravelmente mais rápido e seguro, evitando movimentos desnecessários do operador.
- ▶ **Tecnologia em Aço Carbono:** Equipada com cabeçote montador e desmontador **microfundido em aço carbono especial**, garantindo durabilidade extrema e resistência ao desgaste mesmo sob uso severo.
- ▶ **Mesa com Garras Pneumáticas:** Fixação firme e precisa, adaptando-se a diferentes tipos de rodas com facilidade.
- ▶ **Versatilidade de Rotação:** Sistema de rotação nos sentidos horário e anti-horário, permitindo total controle e flexibilidade durante a montagem e desmontagem.
- ▶ **Padrão Internacional:** Possui o **Selo CE** (Conformidade Europeia), assegurando que o equipamento atende aos mais rigorosos requisitos de segurança e qualidade mundial.



ACESSÓRIOS:

Espátula em aço carbono

Calibrador de pneu

Proteção plástica garras

Proteção plástica pá descoladora

Recipiente para lubrificante

Proteção plástica cabeçote montador

Lubrifil

DADOS TÉCNICOS:

Potência do motor: 0,75 kW/1,1 kW | Duas velocidades para motor trifásico

Velocidade de rotação: 6,5 rpm - 13 rpm | **Nível de ruído:** <70 dB

Peso: 187 kg | **Dimensões da embalagem:** 1020x760x850mm

Fixação externa: 10"-18" | **Fixação interna:** 12"-22" | **Largura da roda:** 3"-13"

Diâmetro máximo da roda: 950 mm | **Alimentação:** 220V/380V

Pressão de ar necessária: 8-10 bar | **Força do desmontador de talão:** 2500 kg