



Quadro de Levantamento de Pneus



Fixação de Motocicleta



Inflador sem Câmara



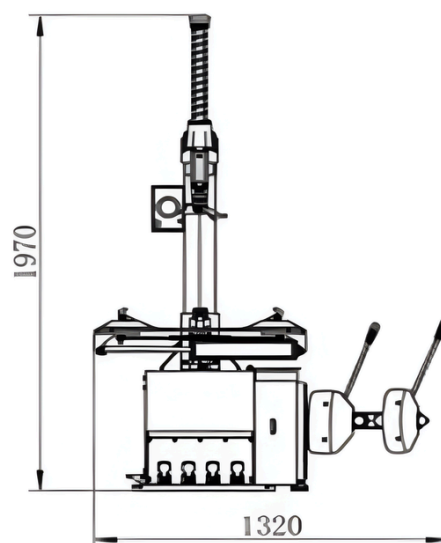
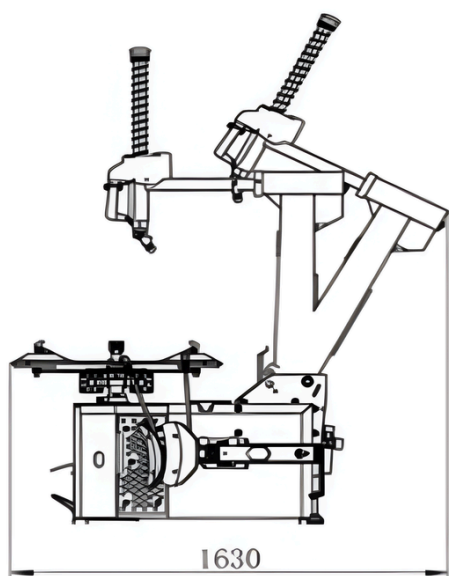
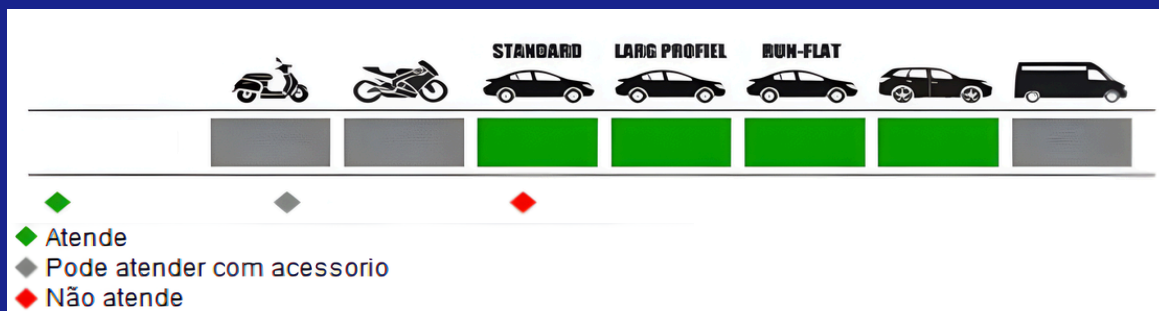
Cabeçote de Remoção de Pneus com Controle Pneumático

Acessórios Opcionais

MECH MONT 520: POTÊNCIA E PRECISÃO EM CADA MOVIMENTO

A **Mech Mont 520** chega ao mercado para elevar o padrão de serviço em sua oficina. Desenvolvida com engenharia de ponta, esta desmontadora automática combina força bruta e delicadeza técnica, garantindo que a troca de pneus seja realizada com agilidade e total integridade das rodas.

- ▶ **Segurança Homologada:** Equipamento com **Selo CE**, garantindo conformidade com os mais rigorosos padrões de segurança e qualidade internacionais.
- ▶ **Ergonomia e Rapidez:** Sua **coluna reclinável** permite um fluxo de trabalho mais dinâmico, facilitando o posicionamento de diferentes tamanhos de rodas sem esforço excessivo do operador.
- ▶ **Força Imbatível:** Equipada com um **pistão descolador de 200mm**, a Mech Mont 520 oferece a pressão necessária para descolar até os pneus mais rígidos ou ressecados com facilidade.
- ▶ **Precisão Milimétrica:** O **sistema de travamento pneumático do cabeçote montador** assegura que a ferramenta permaneça fixa na posição ideal, evitando riscos indesejados no aro e otimizando o tempo de montagem.



ACESSÓRIOS:

Espátula em aço carbono

Calibrador de pneu

Proteção plástica garras

Proteção plástica pá descoladora

Recipiente para lubrificante

Proteção plástica cabeçote montador

Lubrífil

DADOS TÉCNICOS:

Potência do motor: 0,75 kW/1,1 kW | Duas velocidades para motor trifásico

Velocidade de rotação: 6,5 rpm - 13 rpm | **Nível de ruído:** <70 dB

Peso: 245 kg | **Dimensões da embalagem:** 1150x870x890mm

Fixação externa: 10"-20" | **Fixação interna:** 12"-24" | **Largura da roda:** 3"-15"

Diâmetro máximo da roda: 1120 mm | **Alimentação:** 220V/380V

Pressão de ar necessária: 8-10 bar | **Força do desmontador de talão:** 3000 kg